

---

4DG-7SEG

詳細仕様書 Ver1.01

# 目次

## 1：概要 3

1：1	製品概要	3
1：2	オプション	3

## 2：7SEG/符号/ステータスLED 4

2：1	レイアウト	4
2：2	符号/ステータスLED基板のカット方法	5
2：3	符号/ステータスLEDの取り付け	6

## 3：使用例 7

3：1	使用上の注意事項	7
3：2	8DG-7SEG-CONT使用例	7
3：3	ユーザー回路での使用例	8

## 4：諸仕様 11

4：1	電気的特性	11
4：2	コネクタ端子割付	11
4：3	外形寸法	12

## 製品概要

1 : 1

本機はダイナミック点灯方式の4桁アノード共通7セグメントLEDモジュールです。

4桁7セグメントLEDの他、符号表示、8つのステータス表示ができます。

また、符号、ステータス表示が不要な場合、基板を切断して基板を小さくすることができます。

本機は、別売の8DG - 7SEG - CONT(表示コントローラ)を接続した時に最適になるように電流制限抵抗が設定されていますが、同等の駆動回路を接続すればユーザー回路でも動作させることができます。

## オプション

1 : 2

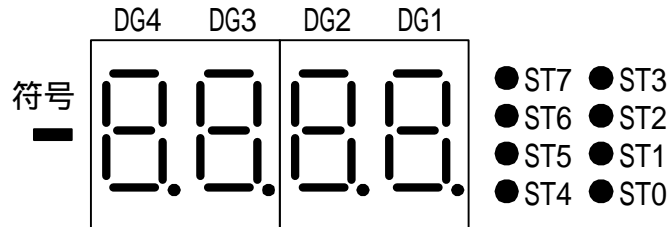
本機は8個のステータスLEDを追加できる回路になっていますが、LEDは付属していません。  
(電流制限抵抗は実装されています)

必要な場合は別売のオプションLEDをご購入ください。

オプションLEDは、以下の4色が選択できますが、他のLEDをご使用になる場合は、同等の定格電流、輝度のLEDをご使用ください。

3赤	ローム製	SLB - 342 - VR
3緑	ローム製	SLB - 342 - MG
3橙	ローム製	SLB - 342 - DU
3黄	ローム製	SLB - 342 - YY

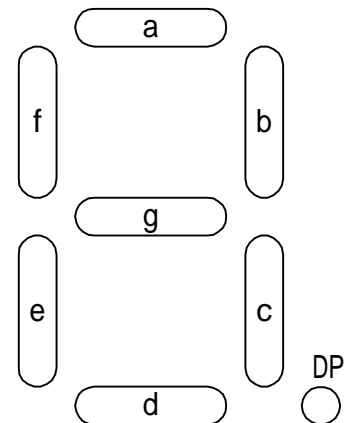
また、接続ケーブル(14芯リボンケーブル)及び取り付けネジ等は付属して  
おりませんので、別途ご用意ください。



信号 / セグメントの対応

CN1

番号	7SEG	ステータス
14	DG4 COM	
13	DG3 COM	
12	DG2 COM	
11	DG1 COM	
10	DP	ST7 / 符号
9	g	ST6
8	f	ST5
7	e	ST4
6	d	ST3
5	c	ST2
4	b	ST1
3	a	ST0
2		COM
1		



### 符号LED使用上のご注意

本機は8個のステータスLEDと符号LEDを使用できますが、ST7と符号LEDは共用になっているため、符号LEDを使用する場合、ステータスLEDは7個(ステータスLED1～7)になります。

ST7と符号LEDを両方装備した場合、破損することはありませんが、同時に点灯しますのでご注意ください。

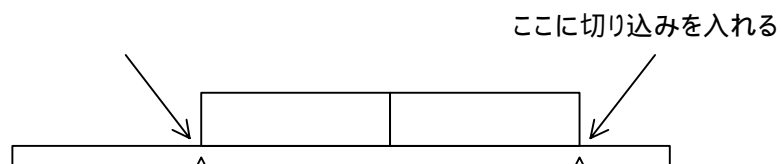
### 符号/ステータスLED基板のカット方法

2 : 2

符号LED/ステータスLEDが不要な場合、カットし基板を小さくして使用できます。

カットする場合は以下手順で行ってください。

7SEGLED実装面に、カッターナイフ等で基板厚み1/3以上の切り込みを入れます。



ペンチ等で基板を折ります。

ヤスリ、またはカッターナイフで切断面を整えてください。  
このとき、切断面で銅箔パターンが短絡していないことを十分確認してください。

#### **【重要】**

本基板は切断しやすいように、片面にVカット処理がされていますが、反対面に必ず切り込みを入れてください。

(前述の手順1)

切り込みを入れずに基板を折りますと破損しますのでご注意ください。

符号/ステータスLEDの取り付け

符号LED 及び ステータスLEDは実装されていません。 必要な場合は実装してください。

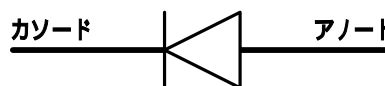
LEDには極性がありますので実装時にはご注意ください。

ステータスLEDは別売オプションです。

LEDの取り付け

LEDの部品リード線は2本あります。  
長いほうを、アノード。短いほうをカソードといたします。

回路記号



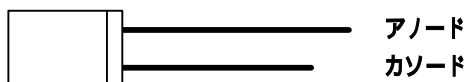
基板には白文字で以下のように記入されています。

A (アノード)      K (カソード)

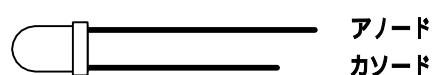
部品は、LED極性を(A)、(K)に合わせて、白文字印刷面の裏面に取り付けてください。

また、ステータスLEDはオプションステータスLEDに付属している3mmスペーサと共に取り付けてください。

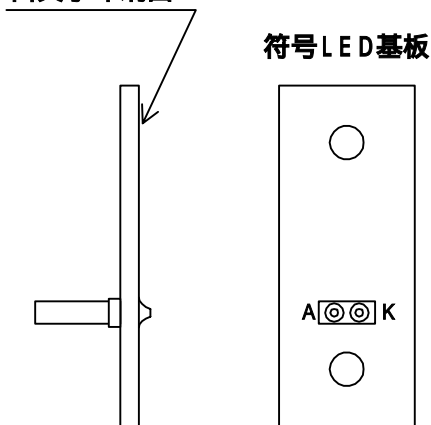
符号LED外形



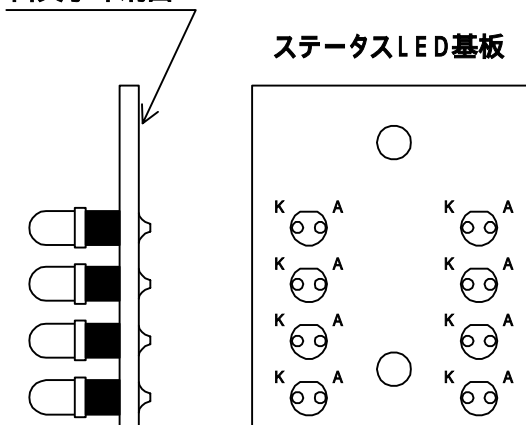
ステータスLED外形



白文字印刷面



白文字印刷面



## 3 : 使用例

### 使用上の注意事項

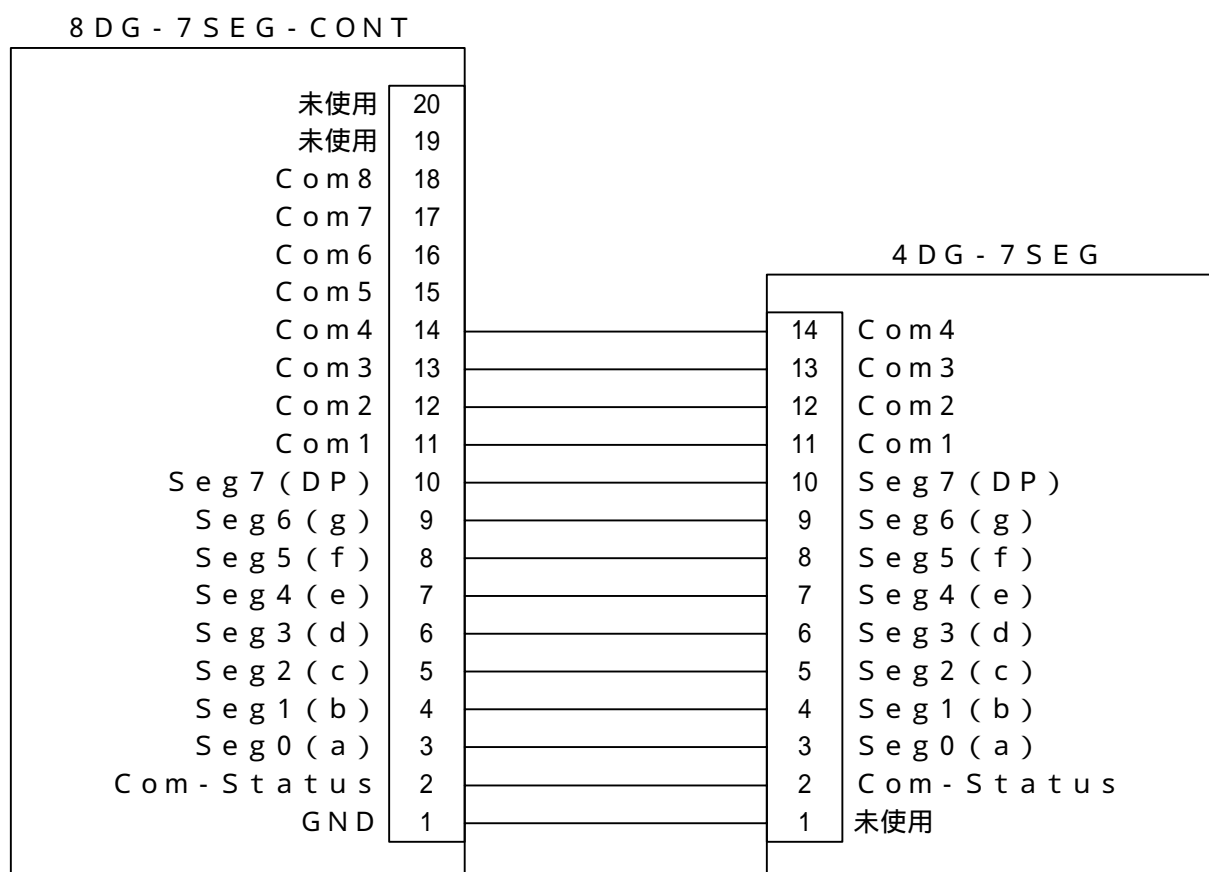
3 : 1

本機はダイナミック点灯動作時に、適正電流となるように設計されています。  
したがって、スキャンが停止した場合LED駆動電流が定格を超えLEDの性能が低下する可能性があります。  
ユーザー回路で駆動するとき、スキャンが停止する場合には駆動電流を減少させる補助回路を付加してください。

駆動電流をオフ回路は、「3:3 - 3 スキャン停止保護回路例」を参照ください。

### 8DG - 7SEG - CONT使用例

3 : 2



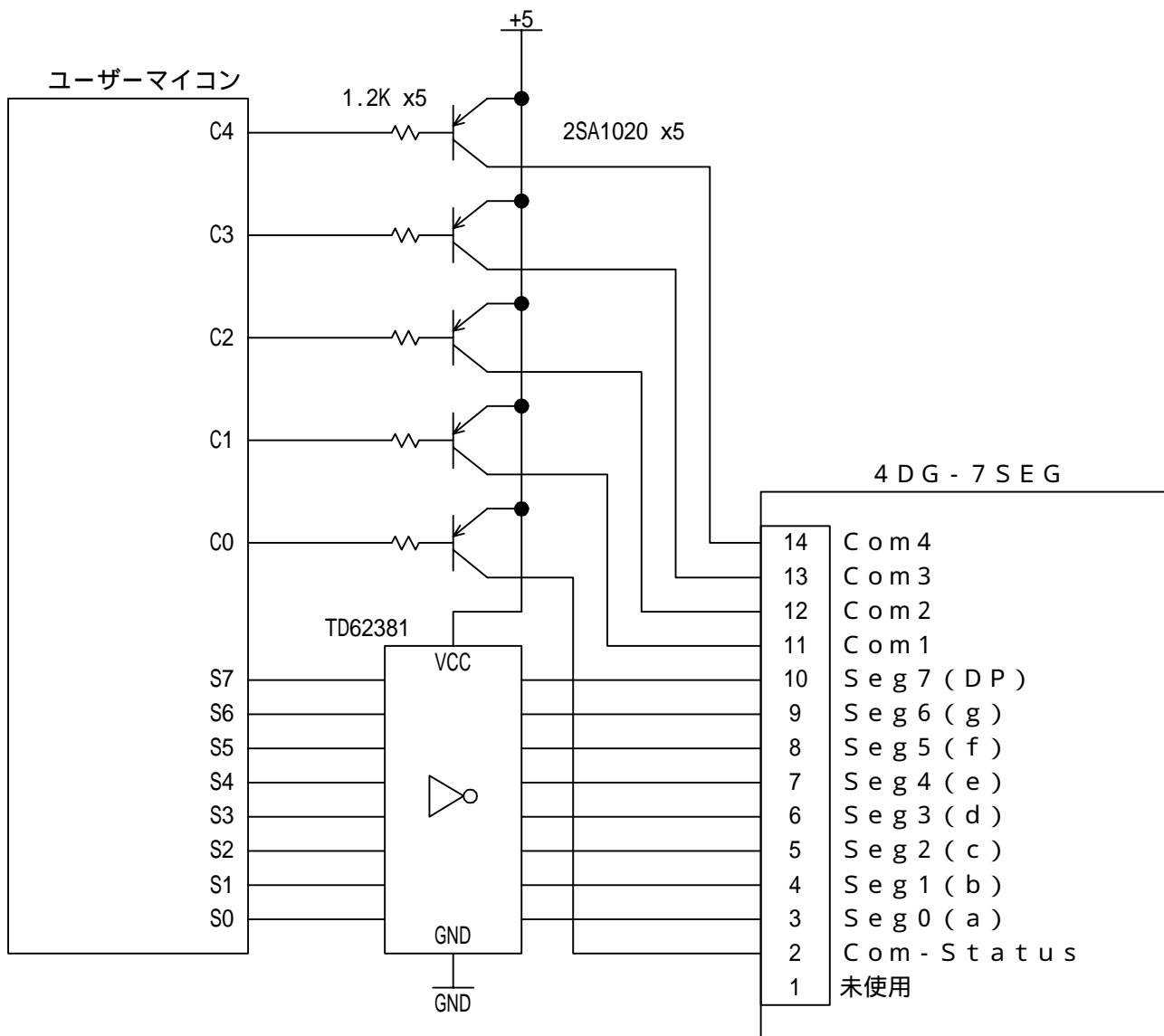
8DG - 7SEG - CONTを使用する場合は特に注意することはありません。  
上図のように、各コネクターの1～14をリボンケーブル(フラットケーブル)で接続してください。

4DG - 7SEGは1/5デューティダイナミック駆動した時に適正電流になるように設計されています。  
(4桁 + ステータス)

従って、8DG - 7SEG - CONTの表示桁数設定は4桁に設定してください。

8DG - 7SEG - CONT EEROM設定推薦値  
X - DIGIT(アドレス7) = 24h

3 : 3 - 1 回路例



Com / Segともに低飽和ドライバーを使用してください。

Com・Segの電圧降下合計 0.5V (推薦値)

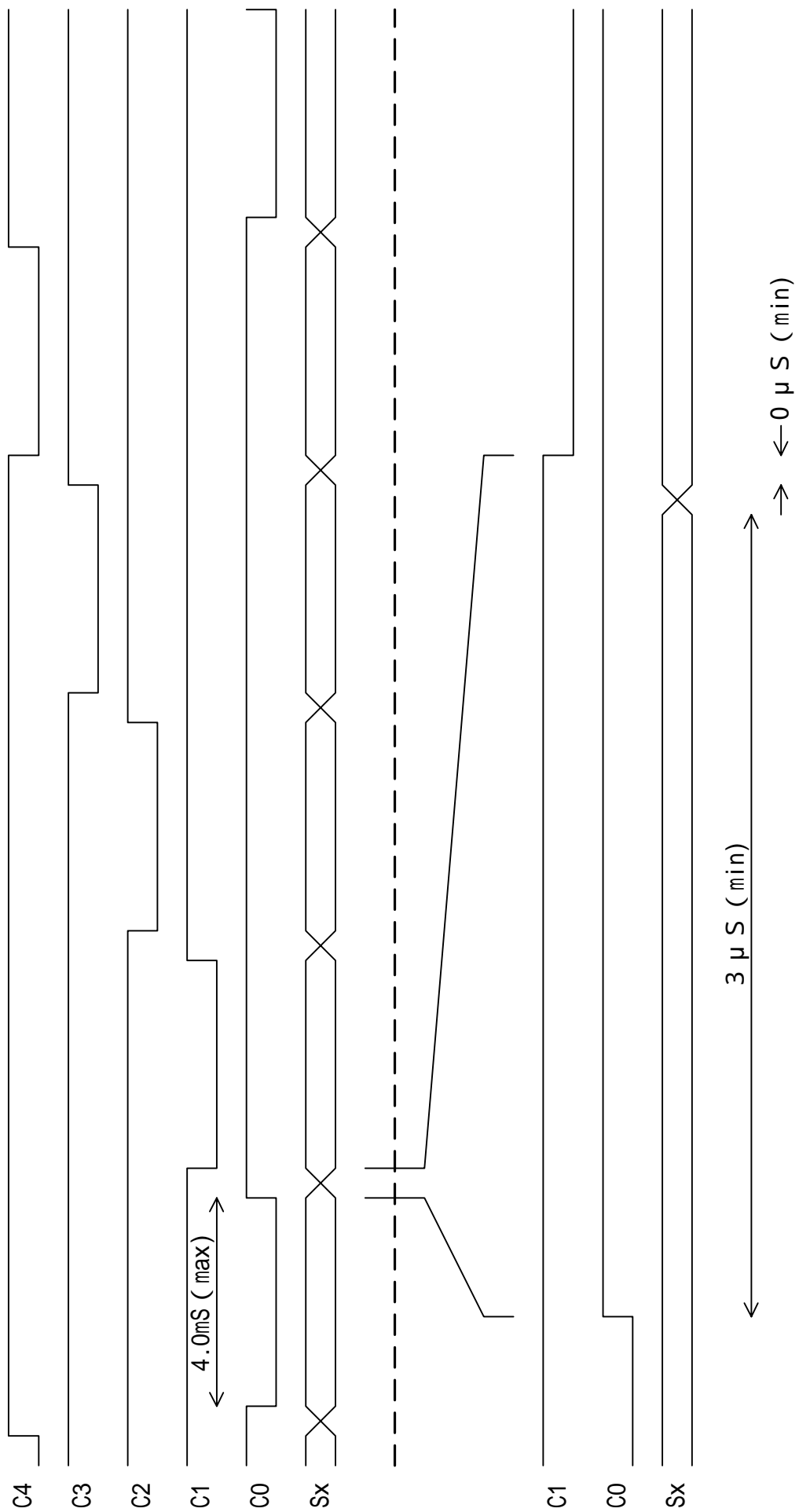
Seg電流 Com - Seg間電圧 = 4.6V時

7SegLED	30mA	(typ)
符号LED	30mA	(typ)
ステータスLED	12mA	(typ)

Com電流 全点灯時

Com0(ステータスLED)	100mA	(typ)
Com0(ステータスLED + 符号)	120mA	(typ)
Com1 ~ 4(7SegLED)	240mA	(typ)

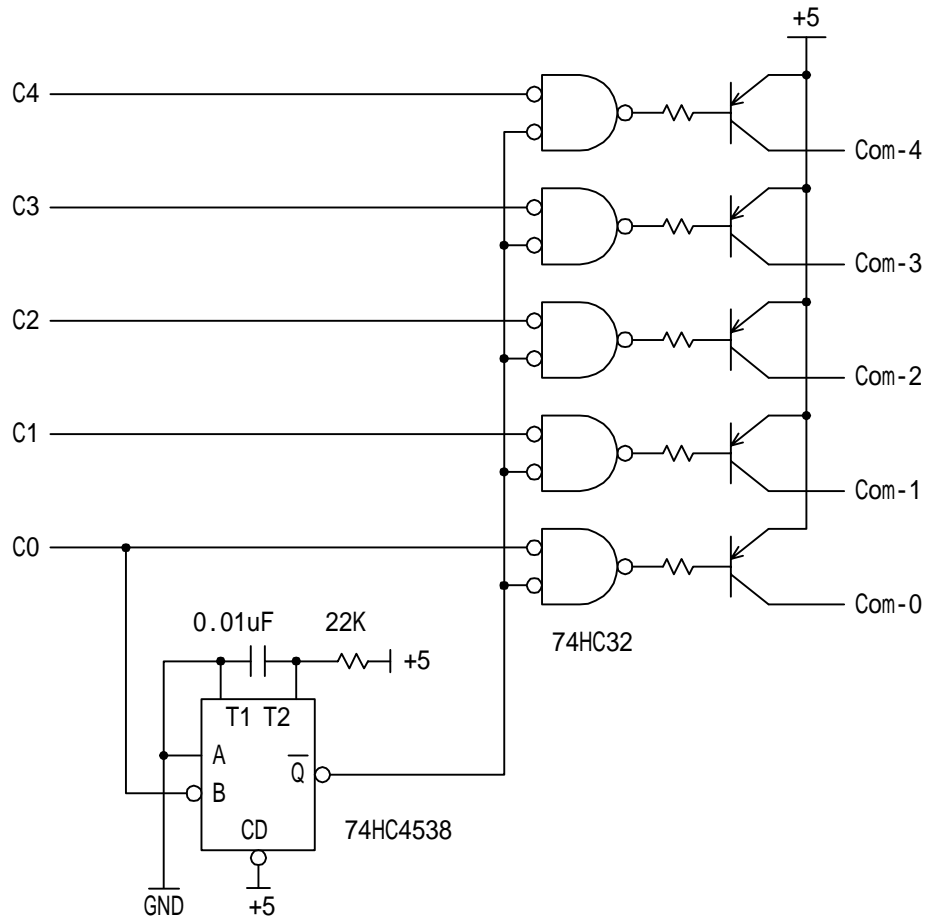
### 3:3-2 回路例タイムチャート(参考)



## 3: 使用例

### 3: 3 - 3 スキャン停止保護回路例

LEDコモンスキャンが停止する可能性がある場合には、LEDの電流を低減またはオフする保護機能を付加してください。以下に参考回路例を示します。



#### 動作説明

動作時はC0にCom0のスキャンパルスが出力されています。  
この信号の立下りで一定時間( $t_w$ ) 4538 / QがLowになり、出力ゲート(74HC32)をオンにします。

$t_w$ 時間経過する前にC0スキャンパルスがあれば/Qは継続してLowで出力ゲートはオンのままです。

何らかの原因でC0がHiまたはLowのままになると $t_w$ 後/QはHiになり全ての出力トランジスタをオフにします。

$t_w$ は4538 T1、T2に接続されているR、Cできまり  $t_w = 0.7R \times C$  です。

スキャンの周期は10mS程度( $2mS \times 5$ )に設定されるため  $10mS = R \times C$  とします。

この回路例では、少し余裕をみて  $0.7R \times C = 15mS$  としています。

4 : 1 - 1 駆動電流

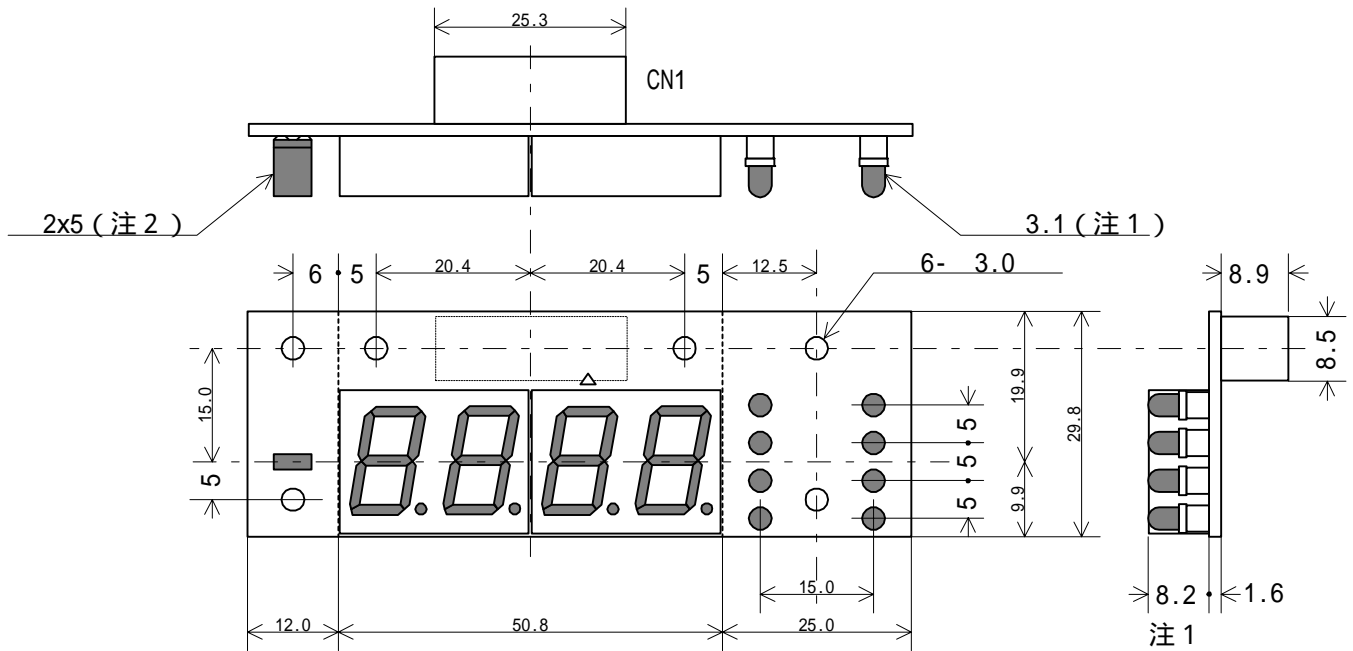
	条件	Min	Typ	Max	Unit
7SEG 順方向電流	4.6V 2mS		30m		A
符号LED 順方向電流	4.6V 2mS		30m		A
ステータスLED 順方向電流	4.6V 2mS (注1)		12m		A

注1 : ステータスLEDは付属していません。オプションLEDを実装したときの値です

コネクタ-端子割付

CN1 ヒロセ電機 HIF3FC-14PA-2.54DSA

ソース 入力	桁選択 - 4	B7	A7	桁選択 - 3	ソース 入力
ソース 入力	桁選択 - 2	B6	A6	桁選択 - 1	ソース 入力
シンク 入力	セグメント - b 7	B5	A5	セグメント - b 6	シンク 入力
シンク 入力	セグメント - b 5	B4	A4	セグメント - b 4	シンク 入力
シンク 入力	セグメント - b 3	B3	A3	セグメント - b 2	シンク 入力
シンク 入力	セグメント - b 1	B2	A2	セグメント - b 0	シンク 入力
ソース 入力	ステータス選択	B1	A1	未使用	



注1:ステータスLEDは付属しておりません。オプションLEDを実装したときの寸法です  
 注2:符号LEDは付属していますが、実装されていません。